



GREYSTONE

ENERGY SYSTEMS INC

MINI BEIGNE DE COURANT CS-GnG-100

Le mini beigne de courant de la série CS fait la surveillance du courant de ligne pour des charges électriques comme celles des pompes, des convoyeurs, de l'éclairage, des appareils de chauffage ou des ventilateurs et ferme les contacts de sortie lorsque le point de déclenchement est excédé. Le CS-GnG-100 possède un point de déclenchement établi à l'usine de 0,5 Ampères afin de fournir une opération de statut tout ou rien.

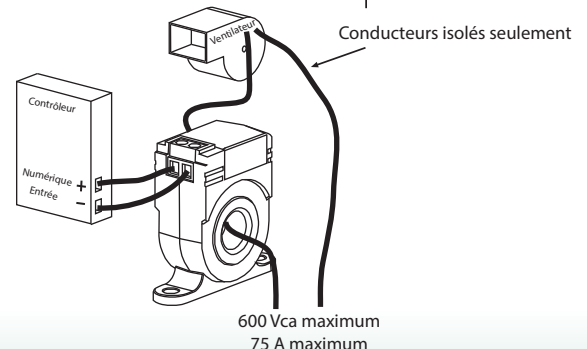
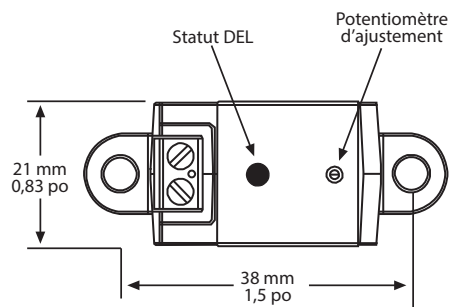
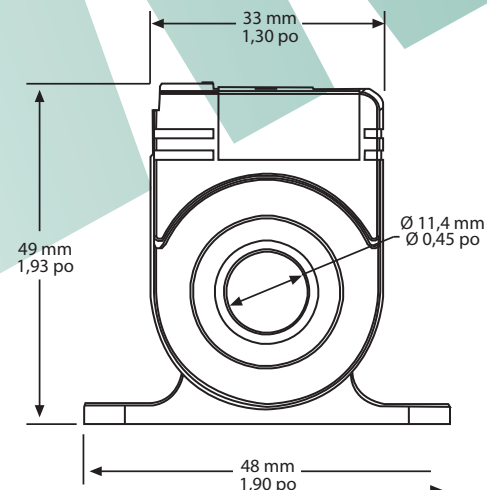
Le beigne ne nécessite aucune alimentation externe parce qu'il est totalement alimenté par l'induction de la ligne Vca sous surveillance. La sortie de l'interrupteur est normalement ouverte et lorsque le courant d'entrée va au-delà du point de consigne de déclenchement, l'interrupteur se ferme afin de fournir un signal numérique allumé/éteint au contrôleur.



INFORMATION POUR COMMANDE DU PRODUIT: CS-GnG-100 Mini beigne de courant tout ou rien

SPÉCIFICATION:

Point de consigne du courant.....	Établi à 0,5 A
Courant d'entrée maximal.....	100 A continu
Alimentation du capteur.....	Autoalimentation
Type de sortie.....	Semi-conducteur mosfet
Action de l'interrupteur de sortie.....	Normalement ouvert
Spécifications de l'interrupteur de sortie	30 Vca/cc, 500 mA maximum
Tension allumée à 24 Vcc à 500mA.....	< 50 mV
Fréquence.....	50/60 Hz
Temps de réponse.....	200 mS Typique
Classe d'isolation.....	600 Vca, conducteurs isolés
Température de fonctionnement.....	-15 à 60 °C (5 à 140 °F)
Humidité de fonctionnement.....	5 à 90 % HR, sans condensation
Bornier.....	14 à 22 AWG
Dimensions.....	48 x 49 x 21 mm (1,9 x 1,93 x 0,83 po)
Fenêtre du capteur.....	11,4 mm (0,45 po)
Matériaux du boîtier.....	ABS/PC, UL94 V-0
Adhésion de l'agence.....	Listée cULus



INSTALLATION TYPIQUE:

Pour les détails complets sur l'installation et le montage des fils, veuillez consulter les instructions pour l'installation du produit.

Le CS-610-75 est muni de languettes de montage afin de fixer l'appareil à l'intérieur d'un panneau de contrôle du moteur en utilisant des vis #8 (2).

Le capteur à une connexion à 2 fils qui joint le système d'automatisation du bâtiment.



150 promenade English, Moncton, Nouveau-Brunswick, Canada, E1E 4G7
Téléphone : 506-853-3057, Télécopieur: 506-853-6014, Amérique du Nord : 1-800-561-5611
Adresse électronique : mail@greystoneenergy.com, www.greystoneenergy.com

