



# GREYSTONE

ENERGY SYSTEMS INC

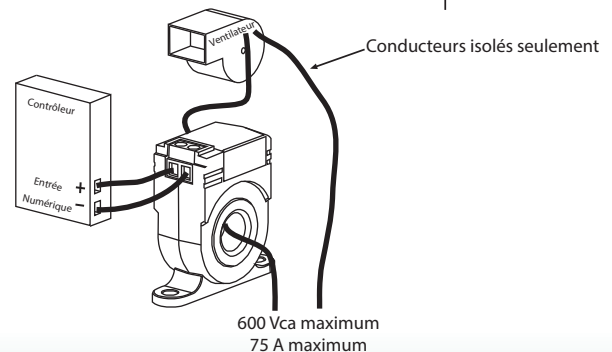
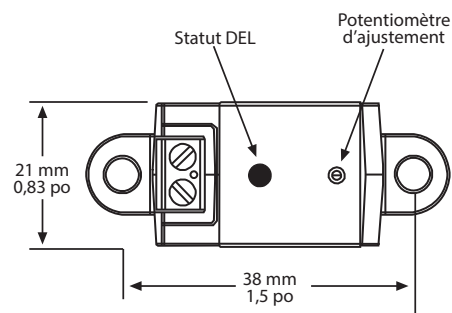
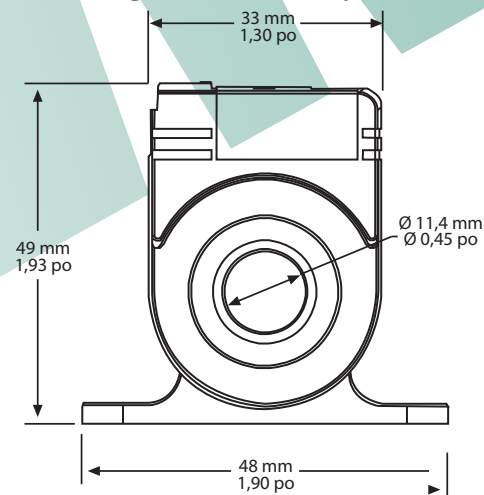
## MINI BEIGNE DE COURANT CS-610-75

Le mini beigne de courant de la série CS fait la surveillance du courant de ligne pour des charges électriques comme celles des pompes, des convoyeurs, de l'éclairage, des appareils de chauffage ou des ventilateurs et ferme les contacts de sortie lorsque le point de déclenchement est excédé. Le CS-610-75 possède un point de déclenchement ajustable de 0,75 à 75 ampères en faisant la rotation du potentiomètre d'ajustement. Une DEL s'allume lorsque le point de déclenchement est atteint.

Le capteur ne nécessite aucune alimentation externe parce qu'il est totalement alimenté par l'induction de la ligne Vca sous surveillance. La sortie de l'interrupteur est normalement ouverte et lorsque le courant d'entrée va au-delà du point de consigne de déclenchement, l'interrupteur se ferme afin de fournir un signal numérique allumé/éteint au contrôleur.



### INFORMATION POUR COMMANDE DU PRODUIT: CS-610-75 Mini beigne de courant ajustable



### SPÉCIFICATION:

Valeur de consigne du courant.....	Ajustable de 0,75 à 75 A
Courant d'entrée maximal.....	75 A continu
Alimentation du capteur.....	Autoalimentation
Type de sortie.....	Semi-conducteur mosfet
Action de l'interrupteur de sortie.....	Normalement ouvert
Indication.....	DEL statut illuminé
Classification de la sortie de l'interrupteur.....	30 Vca/cc, 500 mA maximum
Tension allumée à 24 Vcc à 500mA.....	< 50 mV
Fréquence.....	50/60 Hz
Temps de réponse.....	200 mS typique
Classe d'isolation.....	600 Vca, conducteurs isolés
Température de fonctionnement.....	-15 à 60 °C (5 à 140 °F)
Humidité de fonctionnement.....	5 à 90% HR sans condensation
Connexions des fils.....	Bornier à vis (14 à 22 AWG)
Dimensions.....	48 x 49 x 21 mm (1,9 x 1,93 x 0,83 po)
Fenêtre du capteur.....	11,4 mm (0,45 po)
Matériaux du boîtier.....	ABS/PC, UL94 V-0
Adhésion de l'agence.....	Listée cULus

### INSTALLATION TYPIQUE:

**Pour les détails complets sur l'installation et le montage des fils, veuillez consulter les instructions pour l'installation du produit.**

Le CS-610-75 est muni de languettes de montage afin de fixer l'appareil à l'intérieur d'un panneau de contrôle du moteur en utilisant des vis #8 (2).

Le capteur a une connexion à 2 fils qui joint le système d'automatisation du bâtiment.



GREYSTONE ENERGY SYSTEMS, INC.

150 promenade English, Moncton, Nouveau-Brunswick, Canada, E1E 4G7  
Téléphone : 506-853-3057, Télécopieur: 506-853-6014, Amérique du Nord : 1-800-561-5611  
Adresse électronique : mail@greystoneenergy.com, www.greystoneenergy.com

