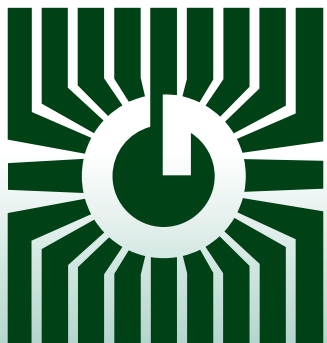


# GREYSTONE

ENERGY SYSTEMS INC



## BEIGNE DE COURANT MINI INTERRUPTEUR Série CS



### Détection/contrôle précis de la puissance

#### CARACTÉRISTIQUES:

- Noyau Solide
- Modèles Tout ou Rien ou ajustables sur le terrain
- Courant d'entrée jusqu'à 100 ampères (CS-GnG-100)
- Courant d'entrée jusqu'à 75 ampères (CS-610-75)
- Conception petite et compacte

*Ayez l'esprit tranquille  
grâce à des interrupteurs  
de courant fiables*

GREYSTONE A MIS EN PLACE UN SYSTÈME DE GESTION DE LA  
QUALITÉ CERTIFIÉ ISO 9001

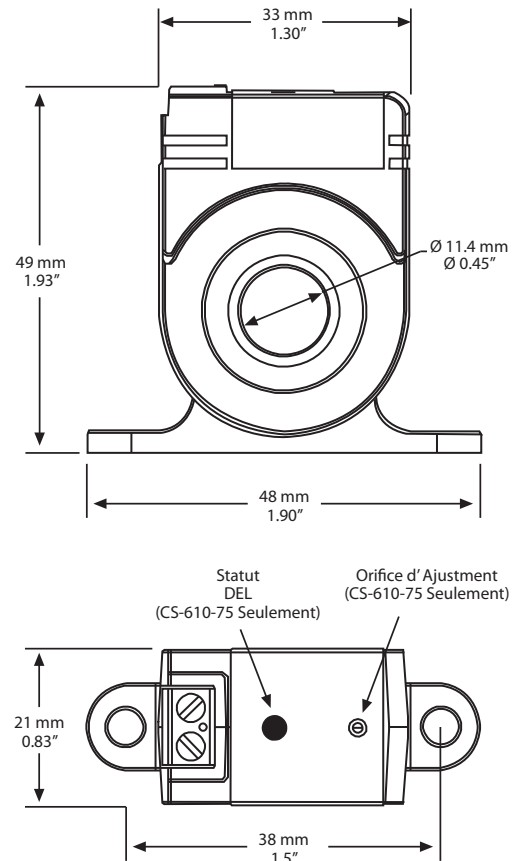
## DESCRIPTION:

Le beigne de courant mini de la série CS surveille la ligne de courant pour les charges électriques comme des pompes, des convoyeurs, l'éclairage, des appareils de chauffage ou des ventilateurs et ferme les contacts de sortie lorsque le point de déclenchement est dépassé. Le CS-GnG-100 possède un point de déclenchement, réglé en usine, de 0.5 Amps afin de fournir l'opération de l'état Tout ou Rien. Le CS-610-75 à point de déclenchement ajustable entre 0.75 jusqu'à 75 Amps en tournant le potentiomètre d'ajustement.

Le capteur ne nécessite pas de puissance externe parce qu'il est totalement alimenté par l'induction de la ligne VCA qui est sous surveillance. La sortie de l'interrupteur est normalement ouverte et quand le courant d'entrée dépasse le point de consigne du déclenchement, l'interrupteur se ferme pour offrir un signal numérique allumé/éteint au contrôleur.

## SPÉCIFICATION:

Point de consigne du courant:	Fixé à 0.5 Ampères (CS-GnG-100) 0.75 jusqu'à 75 Ampères (CS-610-75)
Courant d'entrée maximal:	100 Ampères continue (CS-GnG-100) 75 Ampères continue (CS-610-75)
Puissance du Capteur:	Autoalimenté
Type de Sortie:	semi-conducteur MOSFET
L'Action de l'Interrupteur de Sortie:	Normalement ouvert
Spécification de l'Interrupteur:	30 Vca/cc, 500 mA Max.
Indication:	Statut DEL (CS-610-75 Seulement)
Chutte de tension (allumé) à 24 Vcc à 500mA:	< 50 mV
Fréquence:	50/60 Hz
Temps de Réponse:	200 mS Typique
Classe d'Isolation:	600 Vca, conducteurs isolés
Température de fonctionnement:	-15 jusqu'à 60 °C (5 jusqu'à 140 °F)
Humidité de fonctionnement:	5 jusqu'à 90% HR sans condensation
Bornier:	14 jusqu'à 22 AWG
Dimensions:	48 x 49 x 21 mm (1.9 x 1.93 x 0.83 po)
Diamètre interne du Capteur:	11.4 mm (0.45 po)
Matériaux du boîtier:	ABS/PC, UL94 V-0
Approbations de l'Agence:	Listée cULus



## INFORMATION DE COMMANDE:

<b>CS-GnG-100</b>	Tout ou Rien
<b>CS-610-75</b>	Ajustable



# GREYSTONE

ENERGY SYSTEMS INC

Greystone Energy Systems Inc.  
150 promenade English, Moncton (N.-B.)  
Canada E1E 4G7

Téléphone: (506) 853-3057  
Télécopieur: (506) 853-6014  
Amérique du Nord: 1-800-561-5611  
Adresse électronique: mail@greystoneenergy.com  
www.greystoneenergy.com



*Greystone Energy Systems Inc. est l'un des principaux fabricants de capteurs et de transducteurs pour systèmes CVC destinés aux systèmes de gestion d'immoïque possédant la certification ISO en Amérique du Nord. La société s'est taillé une réputation de chef de file de l'industrie à l'échelle mondiale grâce à sa technologie avant-gardiste en matière de conception, à son soutien technique rapide et à son engagement à respecter les délais de livraison. Greystone Energy Systems Inc. est fière de son système de gestion de la qualité certifié ISO 9001 qui garantie à ses clients la fiabilité constante des produits.*

GREYSTONE A MIS EN PLACE UN SYSTÈME DE GESTION DE LA QUALITÉ CERTIFIÉ ISO 9001