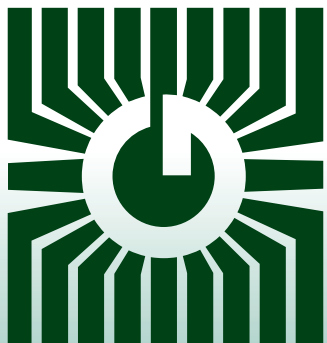


GREYSTONE
ENERGY SYSTEMS INC



**MINI CAPTEUR
DE COURANT**
Série CS-6XX



**Détection/contrôle précis de
l'alimentation électrique**

CARACTÉRISTIQUES:

- Noyau solide
- Sortie analogique
- Courant d'entrée jusqu'à 100 ampères
- Conception compacte et petite

***Ayez l'esprit tranquille
grâce une surveillance de
courant fiable***

GREYSTONE A MIS EN PLACE UN SYSTÈME DE
GESTION DE QUALITÉ CERTIFIÉ ISO 9001

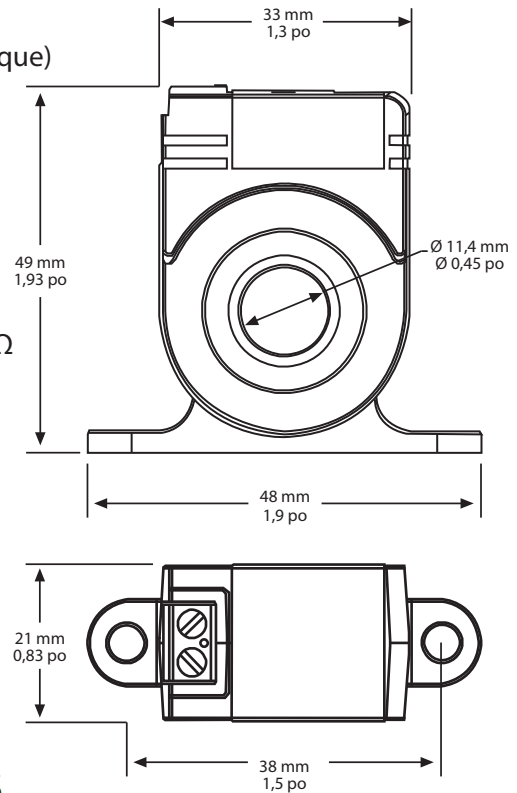
DESCRIPTION:

Le capteurs de courant de sa série CS-6XX-XX observe les charges électriques de la ligne de courant tels que celles des pompes, des convoyeurs, des outils pour machines ou des ventilateurs et offre une sortie de 4 à 20 mA, 0 à 5 Vcc ou 0 à 10 Vcc (modèle spécifique) pour représenter le courant de la charge.

Les modèles CS-650 et CS-651 n'ont pas besoins d'alimentation électrique externe parce qu'elles sont totalement alimentées par l'induction de la ligne Vca sous surveillance. Le modèle CS-652 est alimentée par une boucle et requiert une alimentation électrique externe de 15 à 30 Vcc.

SPÉCIFICATIONS:

Intervalle de mesure.....	10/20/50 ampères (modèle spécifique)
Courant d'entrée maximal.....	100 ampères continues
Précision.....	± 1% de la pleine échelle
Alimentation du capteur.....	Auto-alimenté (CS-650 et CS-651) 15 à 30 Vcc, alimenté avec boucle (CS-652)
Type de sortie.....	0 à 5 Vcc, 0 à 10 Vcc ou 4 à 20 mA
Charge de sortie.....	1 MΩ typique (CS-650 et CS-651) 250 Ω typique (CS-652)
Erreur de chargement.....	Ajouter 1,2 % d'erreurs avec 100 KΩ (CS-650 et CS-651 seulement)
Fréquence.....	50/60 Hz
Temps de réponse.....	<250 mS typique (0 à 90%)
Classe d'isolation.....	600 Vca, conducteurs isolés
Température de fonctionnement....	-15 à 60 °C (5 à 140 °F)
Humidité de fonctionnement.....	5 à 90% HR sans condensation
Bornier.....	14 à 22 AWG
Dimensions.....	48 x 49 x 21 mm 1,9x 1,93 x 0,83 po
Fenêtre du capteur.....	0,45 po (11,4 mm)
Matériaux du boîtier.....	ABS/PC, UL94 V-0
Adhésion de l'agence.....	enregistré cULus



INFORMATION POUR LES COMMANDES DE PRODUITS

MODÈLE	Signal de Sortie
CS-650	0 à 5 Vcc, auto-alimenté
CS-651	0 à 10 Vcc, auto-alimenté
CS-652	4 à 20 mA, alimenté avec boucle

CODE	Intervalle d'Entrée
10	0 à 10 ampères
20	0 à 20 ampères
50	0 à 50 ampères

CS650 - 10

Capteur de courant, sortie de 0 à 5 Vcc, entrée de 0 à 10 ampères

Greystone Energy Systems Inc. se réserve le droit d'apporter des modifications à la conception sans préavis.



GREYSTONE

ENERGY SYSTEMS INC

Greystone Energy Systems Inc.
150 promenade English, Moncton
Nouveau-Brunswick, Canada E1E 4G7

Téléphone : 506-853-3057
Télécopieur : 506-853-6014
Amérique du Nord : 1-800-561-5611
Adresse électronique : mail@greystoneenergy.com
www.greystoneenergy.com

CONFORME À
RoHS



Greystone Energy Systems Inc. est l'un des principaux fabricants de capteurs et de transmetteurs pour systèmes CVAC/R destinés aux systèmes de gestion d'immoïque possédant la certification ISO en Amérique du Nord. La société s'est taillée une réputation de chef de file de l'industrie à l'échelle mondiale grâce à sa technologie avant-gardiste en matière de conception, à son soutien technique rapide et à son engagement à respecter les délais de livraison. Greystone Energy Systems Inc. est fière de son système de gestion de qualité certifié ISO 9001 qui garantit une fiabilité constante de ses produits à ses clients